

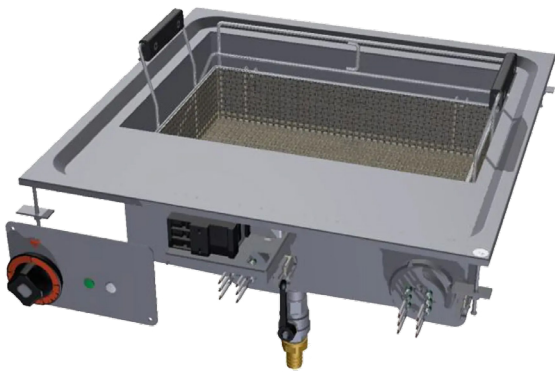
Fiche technique

Caractéristiques du produit



Friteuse électrique 23l

Modèle	Code SAP	00013575
F23D-66ET	Groupe d'articles	Friteuses et chauffe-frites



- Volume de la cuve [L]: 23
- Type de vidange: Dans le meuble
- Vidange: Oui
- Température maximale de l'appareil [° C]: 190
- Température minimale de l'appareil [° C]: 50
- Matériel: Inox
- Allumage: Électrique
- Nombre de paniers: 1
- Taille du panier [mm]: 460 x 300 x 100

Code SAP	00013575	Alimentation	400 V / 3N - 50 Hz
Largeur nette [mm]	600	Volume de la cuve [L]	23
Profondeur nette [mm]	600	Nombre de cuves	1
Hauteur nette [mm]	390	Nombre de paniers	1
Poids net [kg]	26.00	Taille du panier [mm]	460 x 300 x 100
Puissance électrique [kW]	14.300	Production de frites [kg / h]	12

Fiche technique

Dessin technique



Friteuse électrique 23l

Modèle

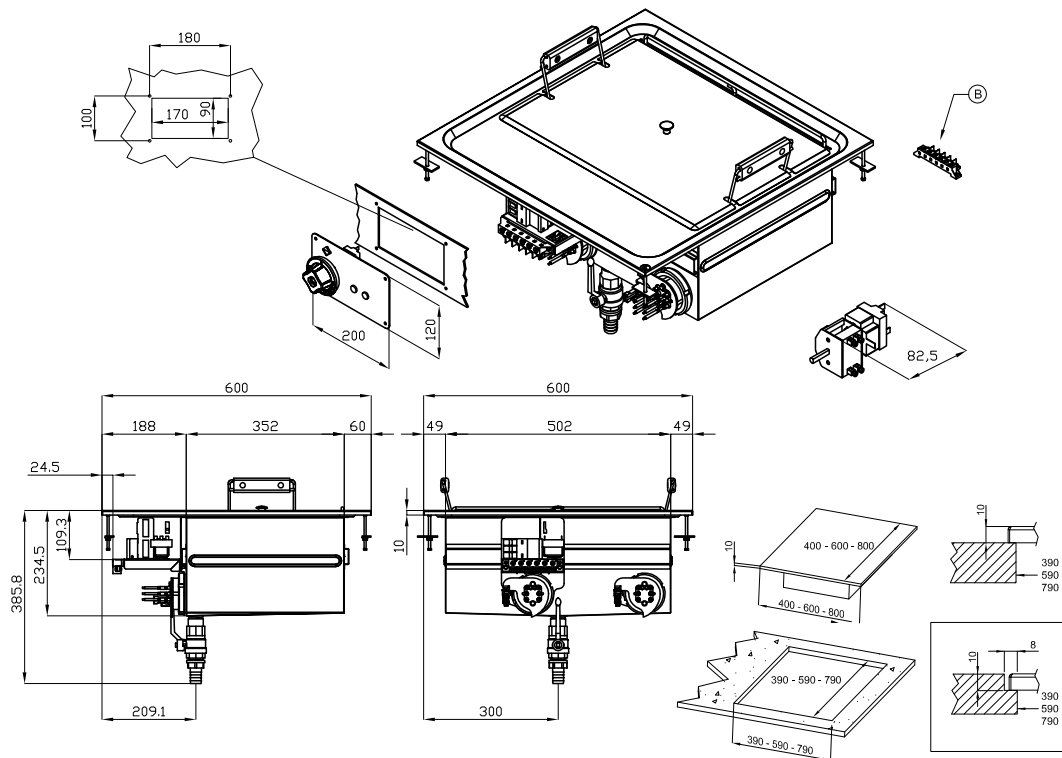
Code SAP

00013575

F23D-66ET

Groupe d'articles

Friteuses et chauffe-frites



A	Data plate		B	Electrical connection	
---	------------	--	---	-----------------------	--

Fiche technique

Paramètres techniques



Friteuse électrique 23l

Modèle	Code SAP	00013575
F23D-66ET	Groupe d'articles	Friteuses et chauffe-frites

1. Code SAP:

00013575

2. Largeur nette [mm]:

600

3. Profondeur nette [mm]:

600

4. Hauteur nette [mm]:

390

5. Poids net [kg]:

26.00

6. Largeur brute [mm]:

630

7. Profondeur brute [mm]:

690

8. Hauteur brute [mm]:

610

9. Poids brut [kg]:

31.00

10. Type d'appareil:

Appareil électrique

11. Type de construction de l'appareil:

Drop-In

12. Puissance électrique [kW]:

14.300

13. Alimentation:

400 V / 3N - 50 Hz

14. Allumage:

Électrique

15. Indice de protection d'enveloppe:

IPX5

16. Matériel:

Inox

17. Indicateurs:

Voyants de marche et de préchauffement du four

18. Type de plan de travail:

Emboutie aux formes et angles arrondis - nettoyage d'entretien confortable

19. Matériau de la plaque supérieure:

Acier inoxydable

20. Équipement standard pour l'appareil:

2 récipients à filtre, couvercles et paniers inclus

21. Volume de la cuve [L]:

23

22. Température maximale de l'appareil [° C]:

190

23. Température minimale de l'appareil [° C]:

50

24. Type de contrôle de la puissance:

Bouton de réglage

25. Accès au service:

De l'avant en retirant le panneau avant

26. Élément de sécurité:

Thermostat de sécurité

27. Thermostat de sécurité:

Oui

28. Pieds réglables:

Oui

Fiche technique

Paramètres techniques



Friteuse électrique 23l

Modèle	Code SAP	00013575
F23D-66ET	Groupe d'articles	Friteuses et chauffe-frites

29. Informations complémentaires:

-élément chauffant avec une grande surface pour prolonger sa durée de vie et chauffer uniformément l'huile- zone froide

30. Matériel de l'élément chauffant:

AISI 304

31. Nombre de paniers:

1

32. Nombre de cuves:

1

33. Taille du panier [mm]:

460 x 300 x 100

34. Production de frites [kg / h]:

12

35. Construction de l'élément chauffant:

Rotatif

36. Type de vidange:

Dans le meuble

37. Vidange:

Oui